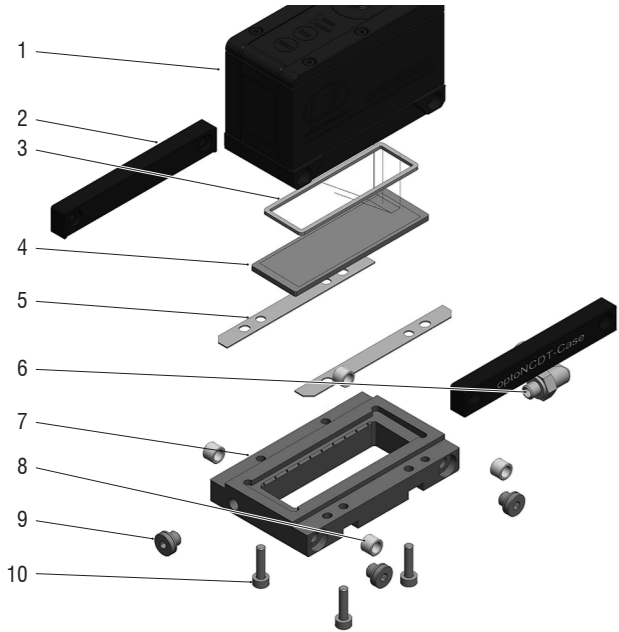
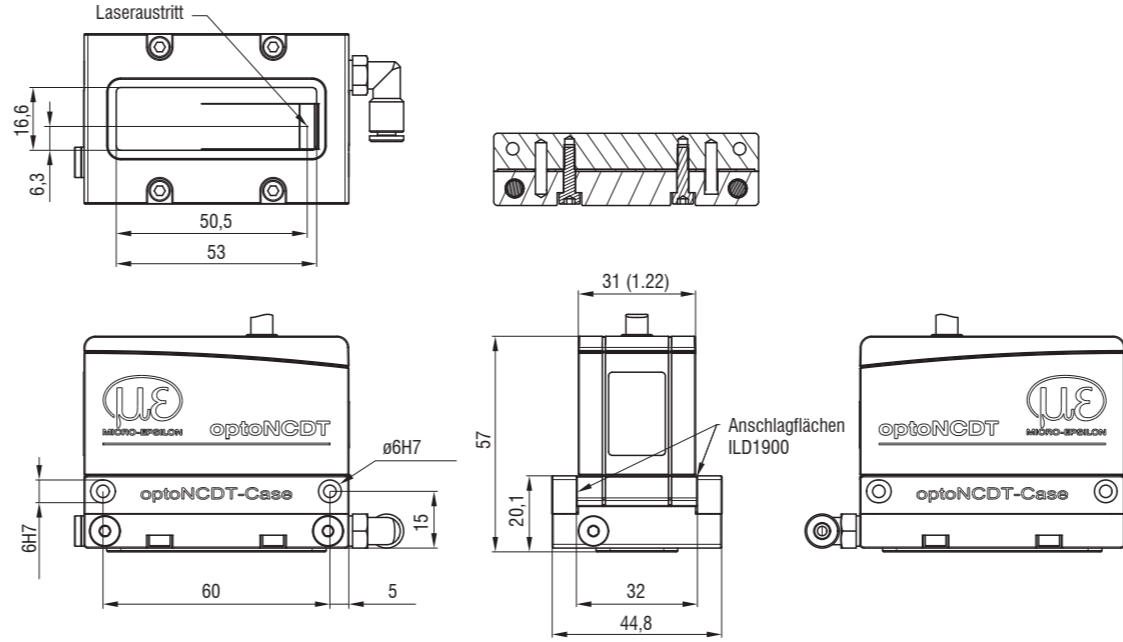


Einzelteileverzeichnis

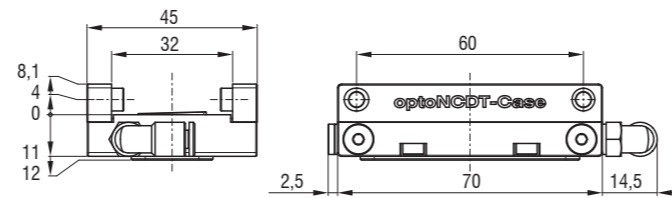


Position	Anzahl	Bezeichnung
1	1	Sensor
2	2	Seitenwange
3	1	Flachdichtung
4	1	Schutzglas
5	2	Wärmeleitpad
6	1	NPQH-L-Q-Push-in L-fitting
7	1	Grundeinheit
8	4	Zentrierhülse
9	3	Blindstopfen
10	4	Innensechskantschraube DIN EN ISO 4762 - M3 x 16

Maßzeichnung Sensor mit Schutzgehäuse



Maßzeichnung Schutzgehäuse



Montageanleitung SGHF Schutzgehäuse ILD1900



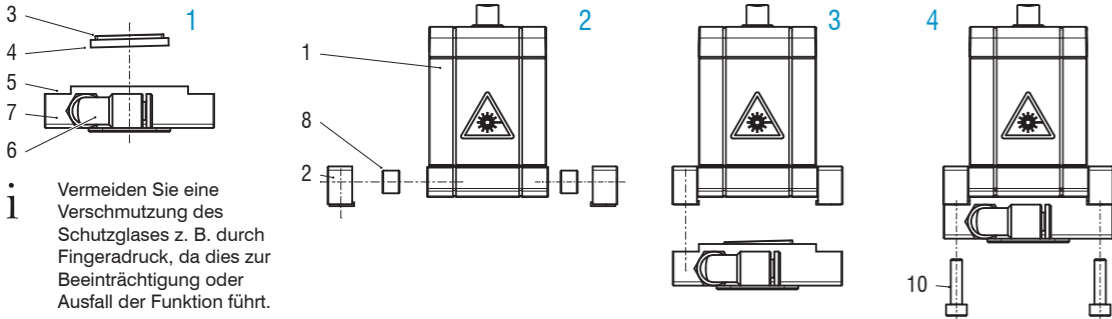
Bestimmungsgemäße Verwendung

Das SGHF Schutzgehäuse ist ausschließlich für die ILD Sensoren der Serie 1900 verwendbar. Die maximale Umgebungstemperatur beträgt 90 °C.

Einsatzbedingungen

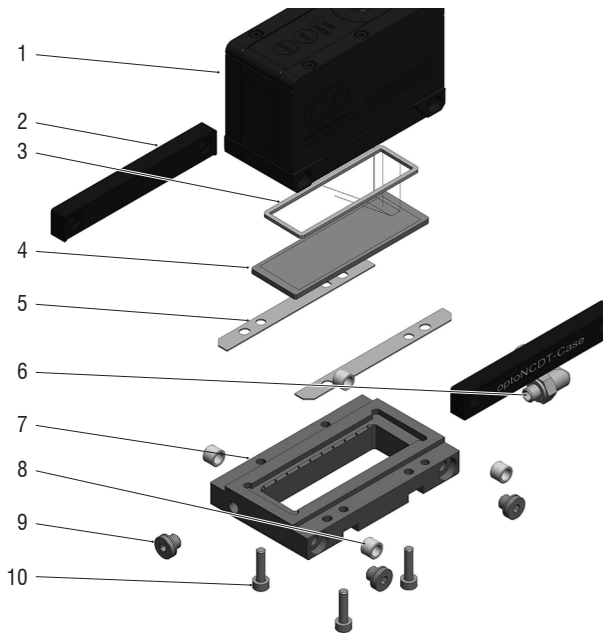
- Kühlmedium
 - Durchfluss
 - Druckbeständigkeit
 - Umgebungstemperatur
- Ölfreie Druckluft
Max. 25 l/min, ≤ 20 °C
Max. 6 bar
Max. 90 °C

Montageschritte



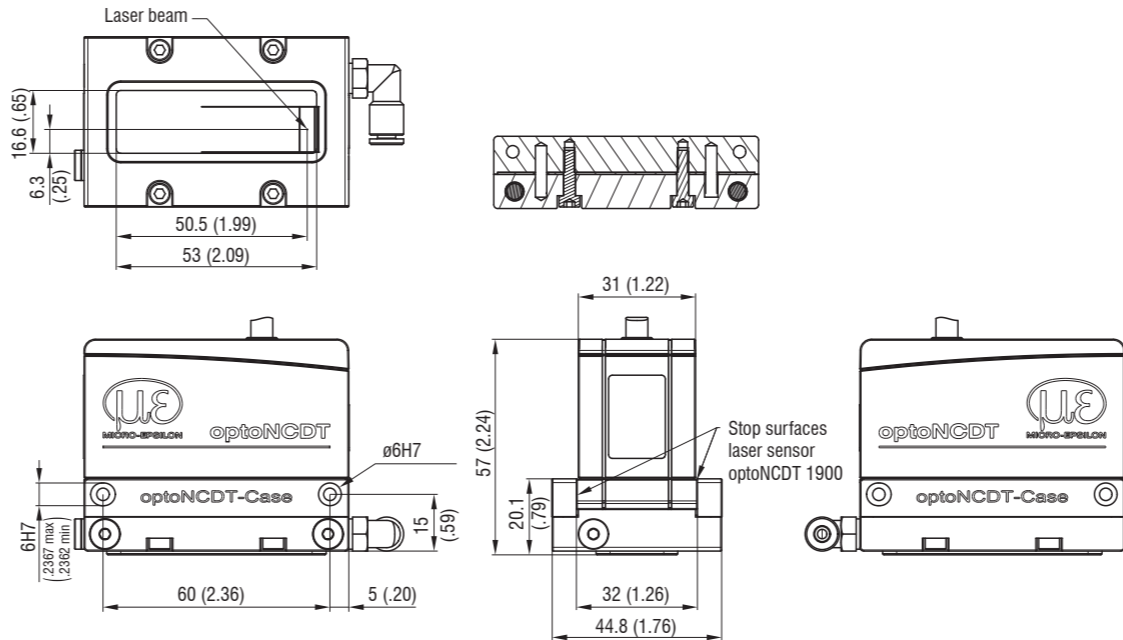
Vermeiden Sie eine Verschmutzung des Schutzglases z. B. durch Fingerdruck, da dies zur Beeinträchtigung oder Ausfall der Funktion führt.

Parts list

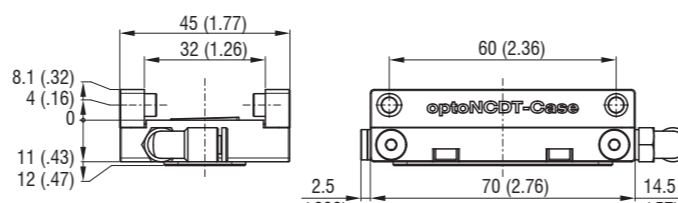


Position	Number	Description
1	1	Sensor
2	2	Side panel
3	1	Flat gasket
4	1	Protective glass
5	2	Heat-conductive pad
6	1	NPQH-L-Q-Push-in L-fitting
7	1	Basic unit
8	4	Centering sleeves
9	3	Blind plug
10	4	Allen screw DIN EN ISO 4762 - M3 x 16

Dimensional drawing of sensor with protective housing



Dimensional drawing of protective housing



Dimensions in mm (inches)

Installation Instructions

SGHF Protective Housing ILD1900



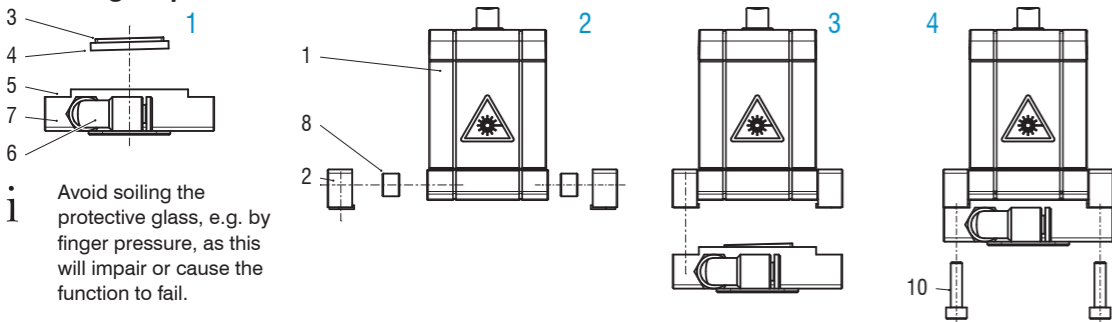
Proper Use

The SGHF Protective Housing is exclusively used for ILD sensors series 1900. Its maximum ambient temperature is +90 °C (+194 °F).

Operating conditions

- Cooling medium: Oil-free compressed air
- Flow rate: Max. 25 l/min, ≤ +20 °C (≤ +68 °F)
- Pressure resistance: Max. 6 bar
- Ambient temperature: Max. +90 °C (≤ +194 °F)

Mounting steps



1 Avoid soiling the protective glass, e.g. by finger pressure, as this will impair or cause the function to fail.